

JVPR25

BRETON



SOFA
ALESIA

Slide 1

JVPR25 Capa para Produtos "Horizontais"

PÁGINA DE CAPA:

Deve ser mantida a mesma proporção de imagem, sendo somente feita a substituição pela imagem do Produto em questão!

José Victor Pereira Ruano; 16/02/2024



SOFA
ALESIA

BRETON

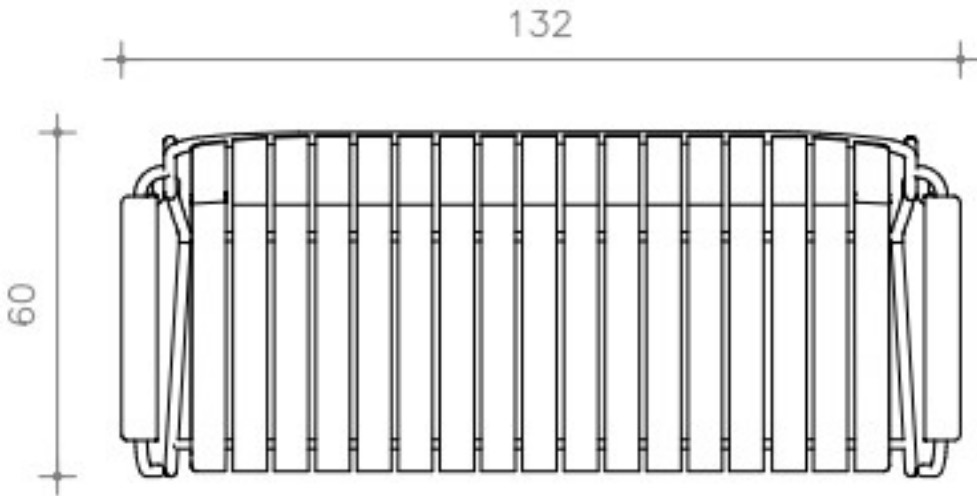
Slide 2

JVPR11 Página de Release + Overview de Produto:

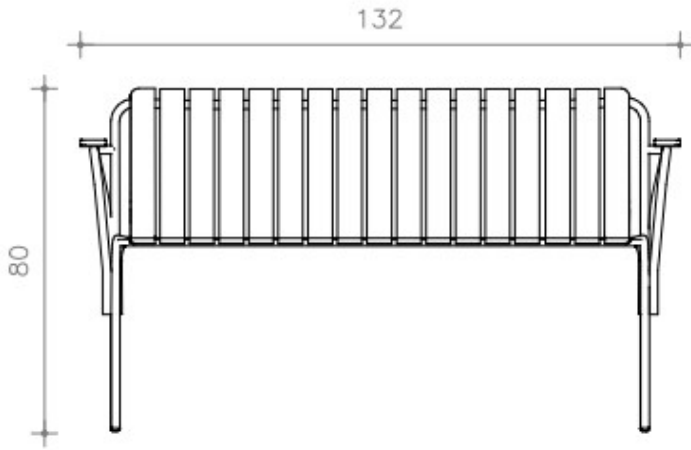
Obrigatório texto sobre produto (se não houver no momento, campo pode ser deletado) + 3 imagens (preferencialmente imagens que permitam boa visualização do produto) para compor o layout

José Victor Pereira Ruano; 16/02/2024

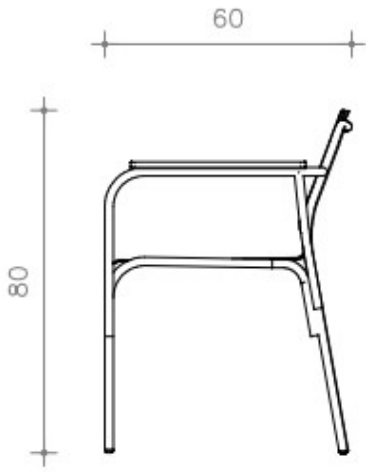
NAMORADEIRA ALESIA – NMBR01
ALUMÍNIO E MADEIRA



VISTA SUPERIOR



VISTA FRONTAL



VISTA LATERAL

SOFÁ
ALESIA

BRETON

Slide 3

JVPR12 Página Desenho Medidas Gerais

Página 03: Desenho técnico básico com medidas gerais importantes, vide arquivo DWG enviado (atenção para as larguras e cores de linha, além do tamanho das imagens e alinhamento).

ATENÇÃO: esta página pode se repetir quantas vezes for necessário

José Victor Pereira Ruano; 16/02/2024

Diferenciais:

- Apoio dos braços em madeira




SOFÁ
ALESIA

BRETON

Slide 4

JVPR14 Diferenciais:


Página 04: Devem ser colocadas as observações de diferenciais e opcionais do produto
José Victor Pereira Ruano; 16/02/2024

 Assento e encosto fixos. Estrutura em alumínio. Apoio de braço em madeira teca ou cumaru.

Medidas podem apresentar leves variações. Nos reservamos o direito de efetuar essas alterações sem consulta prévia.

 Back and seat fixed. Aluminum structure. Armrest in teka or cumaru wood.

Measures may vary slightly. We reserve the right to make changes without prior consultation.

 Asiento y respaldo fijos. Estructura de aluminio. Apoyabrazos en madera de teca o cumarú.

Las medidas pueden variar un poco. Nos reservamos el derecho de realizar cambios sin previa consulta.

SOFÁ

ALESIA

BRETON

Slide 5

JVPR15 Infos Importantes (PT/EN/ES)

Página 05: Deve ser colocado um breve resumo técnico do item, para ajudar a equipe comercial e especificadores, no primeiro contato com o produto

José Victor Pereira Ruano; 16/02/2024